

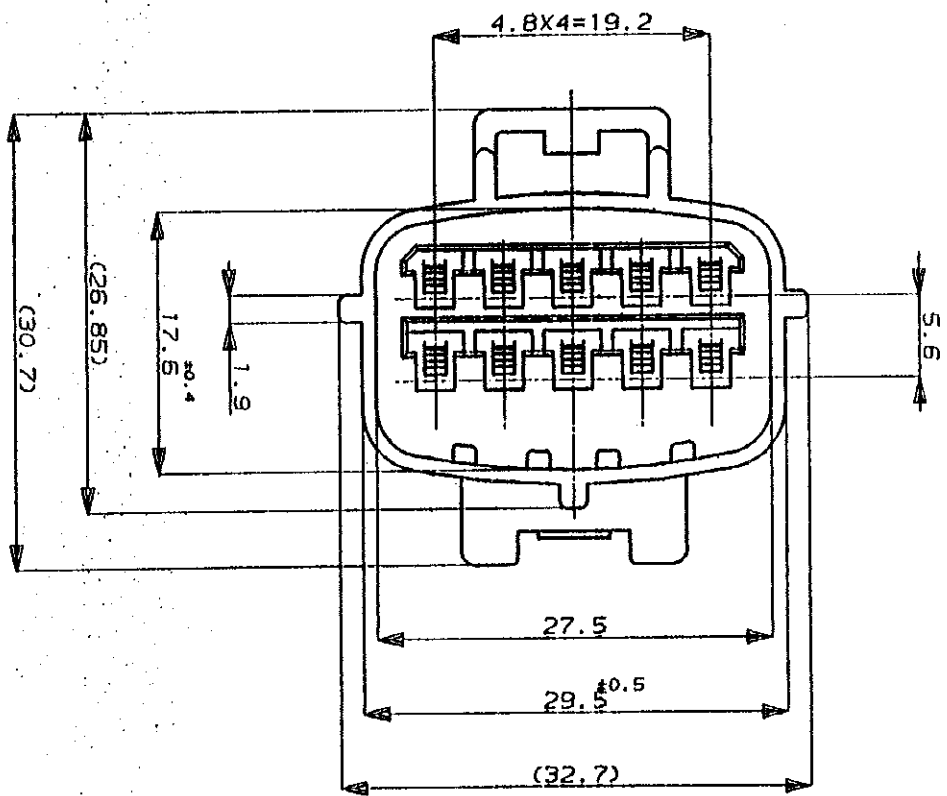
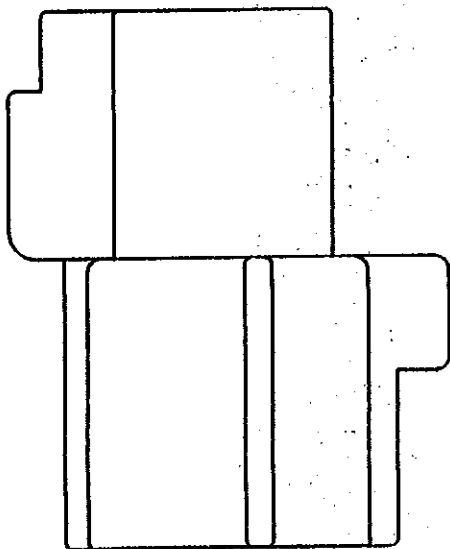
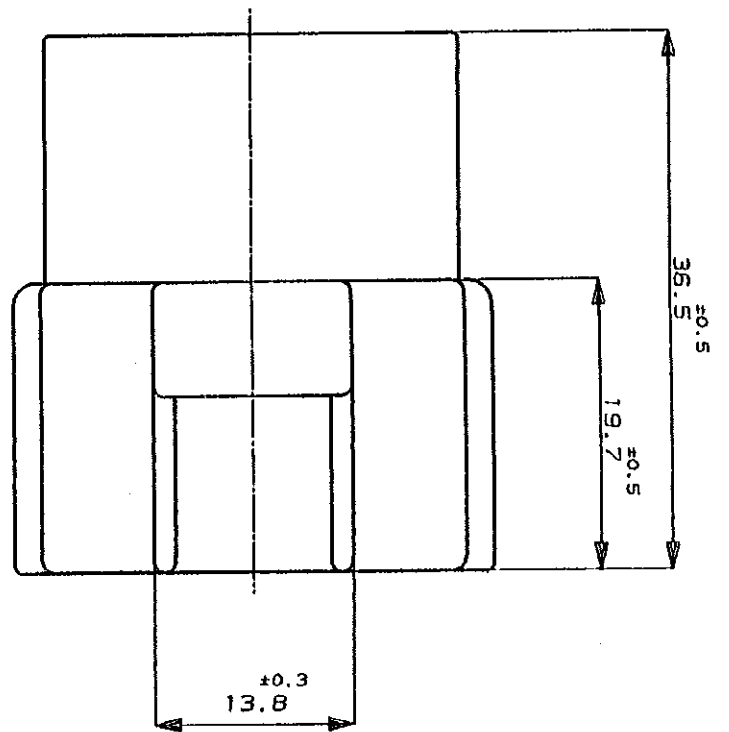
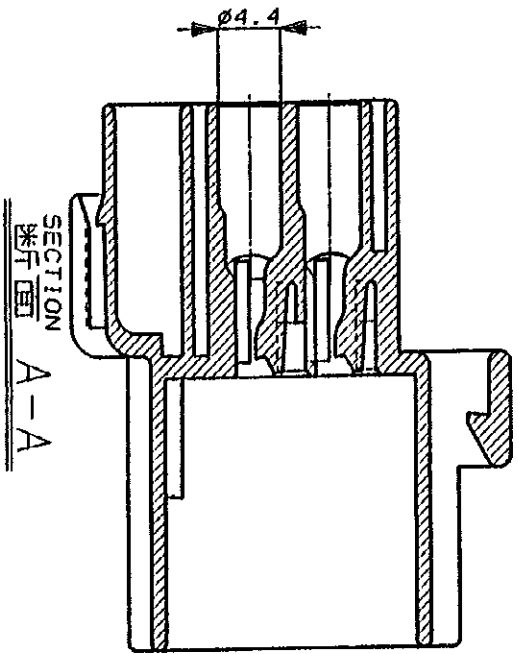
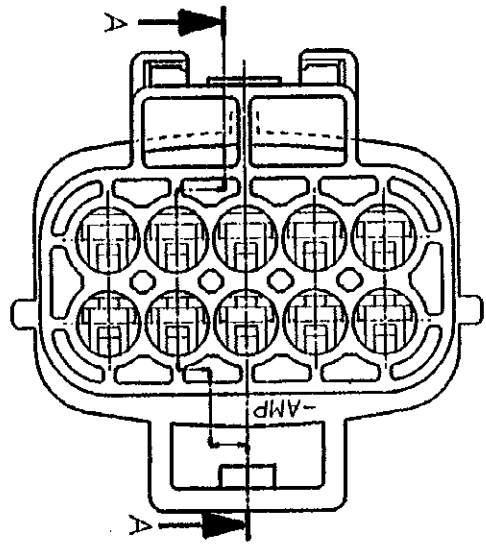
NUMBER
C-174657

3rd ANGLE PROJECTION

METRIC

E16583>U.CAD>U.MAZDA>U.10P>S.C-CAP
DIMENSIONS IN MILLIMETERS. DO NOT SCALE PRINT

PRINT DIST



注：
1 かん合相手型番：174655
2 本品はダブルロックプレート P/N 174658 を装着して使用する

NOTE：
1 FOR PLUG HOUSING (P/N174655)
2 THIS PART MUST BE USED WITH DOUBLE LOCK PLATE (P/N174658)

LTR	REVISION RECORD	DR	CHK	DATE
0	作成 RELEASED	YF	TS	11/14/88
A	変更 REVISED J-10135	TS	MT	5/22/89
B	変更 REVISED J-10986	GS	MO	8/11/89

© 1987 BY AMP (Japan) LTD. ALL RIGHTS RESERVED. BY PATENTS AND OR PATENTS PENDING		1987 日本 AMP (株) 所有 特許権等により保護されています。	
MATERIAL PBT	FINISH BLACK	NAME TOP ECONOSEAL J-MARKIT TM CONNECTOR CAP HOUSING	GENERAL TOLERANCE 0<k<10 : ±0.2 10<k<30 : ±0.25 30<k<100 : ±0.3 ANGLES : ±3°
DR. K. Oikawa 7/9/87	DE. K. Oikawa 11/14/88	AMP (JAPAN) LTD. Tokyo, Japan	SCALE 2:1
INSULATION DIA mm (AUG)		SIZE A3 J	REV. B
NAME TOP ECONOSEAL J-MARKIT TM CONNECTOR CAP HOUSING		NUMBER C-174657	SHEET 1 OF 1

CUSTOMER DRAWING

-2 AS SHOWN